

Produktbilder

Product pictures

Images du produit

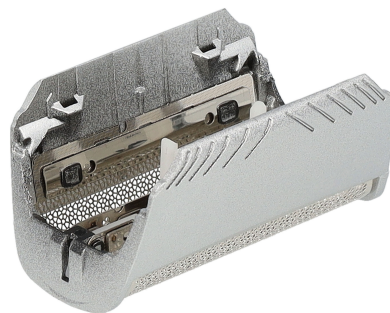
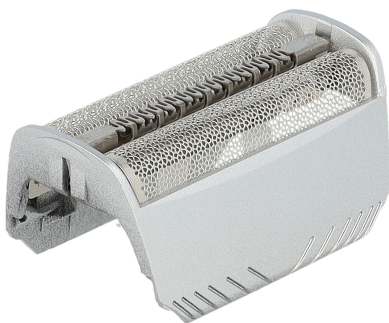
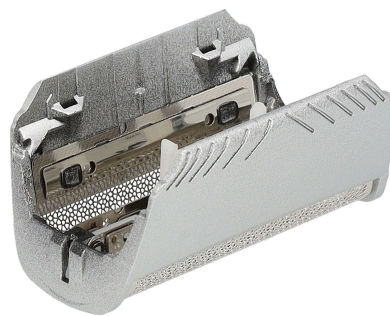
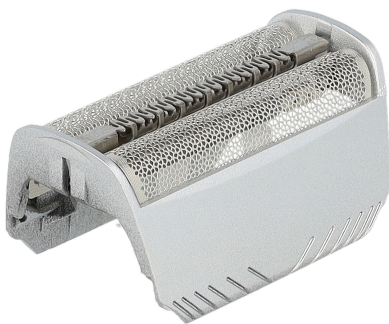
Imágenes del producto

Immagini del prodotto

Product afbeeldingen

Bilder av produkter

Zdjęcia produktów



Bedienungsanleitung | Deutsch
Manual | English
Mode d'emploi | Français
Manual de instrucciones | Español
Istruzioni per l'uso | Italiano
Bedieningsinstructies | Nederlands
Instruktioner för användning | Svenska
Instrukcje dotyczące obsługi | Polski

Firma: B & W Handelsgesellschaft mbH

Adresse: Thormeyerstrasse 1
01877 Bischofswerda
Germany

Kontakt: www.b-und-w.com
Tel.: +49 3594 79989491
Fax: +49 3594 79989490

Produkt: Doppelscherfolie für Braun 30B 30B Mul 30S + Rahmen

Modellnummer: BW888101848

Handelsmarke vhbw

Maße in mm: 45x27x24

Gewicht in g: 5

Material: Nickel

Sicherheitshinweise

Versäumnisse bei der Einhaltung der Sicherheitshinweise und Anweisungen können elektrischen Schlag, Brand und/oder schwere Verletzungen verursachen.

Lesen Sie alle Sicherheitshinweise und Anweisungen.

Bewahren Sie alle Sicherheitshinweise und Anweisungen für die Zukunft auf.

1. Verwenden Sie das Produkt ausschließlich für seinen bestimmten Zweck. Manipulation jeder Art, kann zu Unfällen mit Verletzungsgefahr, Feuer oder sogar Explosion führen und führt in jedem Fall zum Erlöschen sämtlicher Gewährleistungs- oder Garantiansprüche, sowie Ersatzleistungen oder Schadensersatzansprüche.
2. Dieses Produkt ersetzt das Originalteil des Herstellers, es stimmt mit den technischen Parametern des Originalteils überein.
3. Lesen Sie die Anleitung des Originalgerätes vor dem Einsetzen des Ersatzteiles.
4. Der Austausch von Teilen sollte nur durch fachkundige Personen durchgeführt werden.
5. Vergewissern Sie sich vor dem Einsetzen des Ersatzteils, dass Typ, Form und Funktion des Produktes mit dem gewünschten Ersatzteil übereinstimmen. Dazu Prüfen Sie bitte die Angaben des Geräteherstellers und gleichen etwaige Ersatzteilnummern mit dem Produkt ab.
6. Wenn Sie nicht sicher sind, wie das Ersatzteil eingesetzt wird, konsultieren Sie einen Fachmann, oder den Hersteller des Originalgerätes.
7. Der Originalgerätehersteller ist verpflichtet Informationen zum Austausch von Bauteilen zur Verfügung stellen. Das beinhaltet alle Dokumente, die den Austausch von Bauteilen dokumentieren und anleiten, in Bild und Schrift.
8. Stellen Sie sicher, dass das Ersatzteil korrekt eingesetzt und/oder angeschlossen ist, bevor Sie das Gerät einschalten.

Entsorgung



Die ausgetauschten Teile sind in der Regel nicht mehr gebrauchsfähig und müssen fachgerecht entsorgt werden. Bitte trennen Sie die Bauteile nach den verarbeiteten Inhaltsstoffen, wie zum Beispiel Kunststoff, Metall, Papier, Holz, Gewebe und so weiter, und führen Sie diese der Wiederverwertungskreisläufe Ihres EU Landes zu.

Elektronische Bauteile dürfen nicht im Hausmüll entsorgt werden. Sie müssen gemäß den Bestimmungen Ihres EU Landes dem Wiederverwertungskreisläufe für Elektrogeräte, WEEE zugeführt werden.

Nur für EU-Länder:

Gemäß der EU - Richtlinie 2012/19/EU des Europäischen Parlaments und des Rates vom 04. Juli 2012, müssen defekte Elektrogeräte an gekennzeichneten Sammelstellen fachgerecht entsorgt werden. Die WEEE Registernummer des jeweiligen EU Landes sowie Sammelpunkte in Ihrer Region für die Entsorgung, finden Sie auf der Internetseite des zuständigen Umweltamtes.

Bedienungsanleitung | Deutsch

Manual | English

Mode d'emploi | Français

Manual de instrucciones | Español

Istruzioni per l'uso | Italiano

Bedieningsinstructies | Nederlands

Instruktioner för användning | Svenska

Instrukcje dotyczące obsługi | Polski

Company:	B & W Handelsgesellschaft mbH
Address:	Thormeyerstrasse 1 01877 Bischofswerda Germany
Contact:	www.b-und-w.com Tel.: +49 3594 79989491 Fax: +49 3594 79989490
Product:	Dual Shaver Foil for Braun 30B 30B Mul 30S + Frames
Model Number:	BW888101848
Trade mark:	vhbw
Size in mm:	45x27x24
Weight in g:	5
Material:	Nickel

Safety information

Failure to follow the safety information and instructions may result in electric shock, fire and/or serious injury.

Read all safety information and instructions.

Keep all safety information and instructions for future reference.

1. Only use the product for its intended purpose. Tampering of any kind can lead to accidents with risk of injury, fire or even explosion and will in every case invalidate all warranty or guarantee claims, as well as claims for compensation or damages.
2. This product replaces the original part of the manufacturer and it corresponds to the technical specifications of the original part.
3. Read the instructions for the original device before fitting the replacement part.
4. Replacement of parts should only be carried out by qualified persons.
5. Before fitting the replacement part, make sure that the type, shape and function of the product match the desired replacement part. To do this, please check the appliance manufacturer's specifications and compare any spare part numbers with the product.
6. If you are not sure how to insert the spare part, consult a specialist or the manufacturer of the original appliance.
7. The original appliance manufacturer is obliged to provide information on the replacement of components. This includes all documents that document and instruct the replacement of components, both written and pictorial.
8. Make sure that the replacement part is correctly inserted and/or connected before switching on the appliance.

Disposal



The replaced parts are generally no longer usable and must be disposed of properly. Please separate the components according to the materials used, such as plastic, metal, paper, wood, fabric, etc., and dispose of them in the recycling system in your EU country

Electronic components must not be disposed of with household waste. They must be disposed of in accordance with the regulations of your EU country in the WEEE recycling cycle.

Only for EU countries:

In accordance with EU Directive 2012/19/EU of the European Parliament and of the Council of 4 July 2012, defective electrical appliances must be disposed of properly at designated collection points. The WEEE registration number of the respective EU country as well as collection points in your region for disposal of electricals can be found on the website of the responsible environmental authority.

Bedienungsanleitung | Deutsch
Manual | English
Mode d'emploi | Français
Manual de instrucciones | Español
Istruzioni per l'uso | Italiano
Bedieningsinstructies | Nederlands
Instruktioner för användning | Svenska
Instrukcje dotyczące obsługi | Polski

Entreprise:	B & W Handelsgesellschaft mbH
Adresse:	Thormeyerstrasse 1 01877 Bischofswerda Germany
Contact:	www.b-und-w.com Tel.: +49 3594 79989491 Fax: +49 3594 79989490
Produit:	Grille double de rasoir remplace Braun 30B 30B Mul 30S + cadre
Numéro de modèle:	BW888101848
Marque commerciale:	vhw
Dimensions en mm:	45x27x24
Poids en g:	5
Matériau:	nickel

Consignes de sécurité

Le non-respect des consignes de sécurité et d'utilisation peut entraîner des chocs électriques, des lésions oculaires, des incendies et/ou des blessures graves et annule la garantie ou la revendication de garantie.

Veillez lire toutes les consignes de sécurité et d'utilisation.

Conservez toutes les consignes de sécurité et les instructions pour leur consultation ultérieure.

1. N'utilisez le produit que pour l'usage auquel il est destiné. Toute manipulation, quelle qu'elle soit, peut provoquer un accident avec risque de blessure, d'incendie ou même d'explosion et entraîne dans tous les cas l'annulation de tous les droits de garantie ou de revendication de garantie, ainsi que des prestations complémentaires ou des réclamations de dommages et intérêts.
2. Ce produit remplace la pièce d'origine du fabricant, il est conforme aux paramètres techniques de la pièce d'origine.
3. Lisez le mode d'emploi de l'appareil original avant d'installer la pièce de rechange.
4. Le remplacement de pièces ne doit être effectué que par des personnes compétentes.
5. Avant d'installer la pièce de rechange, assurez-vous que le type, la forme et la fonction du produit correspondent à la pièce de rechange souhaitée. Si vous n'êtes pas sûr de savoir comment utiliser la pièce de rechange, consultez un spécialiste ou le fabricant de l'appareil original.
6. Le fabricant de l'appareil original est tenu de fournir des informations sur le remplacement des pièces. Cela inclut tous les documents qui décrivent et guident le remplacement des composants, sous forme illustrée et écrite.
7. Assurez-vous que la pièce de rechange est correctement installée et/ou connectée avant d'allumer l'appareil.

Élimination



Les pièces remplacées ne sont généralement plus utilisables et doivent être éliminées de manière appropriée. Les composants électroniques ne doivent pas être jetés avec les ordures ménagères, mais doivent être recyclés conformément à la réglementation en vigueur dans votre pays. Ils doivent être remis au centres de recyclage des appareils électriques, WEEE, conformément aux dispositions de votre pays de l'UE.

Uniquement pour les pays de l'UE :

Conformément à la directive européenne 2012/19/UE du Parlement européen et du Conseil du 4 juillet 2012, les appareils électriques défectueux doivent être éliminés de manière appropriée dans des points de collecte marqués. Vous trouverez le numéro de registre DEEE de chaque pays de l'UE ainsi que les points de collecte dans votre région sur le site Internet de l'Office de l'environnement compétent.

Bedienungsanleitung | Deutsch
Manual | English
Mode d'emploi | Français
Manual de instrucciones | Español
Istruzioni per l'uso | Italiano
Bedieningsinstructies | Nederlands
Instruktioner för användning | Svenska
Instrukcje dotyczące obsługi | Polski

Empresa:	B & W Handelsgesellschaft mbH
Dirección:	Thormeyerstrasse 1 01877 Bischofswerda Germany
Contacto:	www.b-und-w.com Tel.: +49 3594 79989491 Fax: +49 3594 79989490
Producto:	Doble hoja de corte reemplaza Braun 30B 30B Mul 30S + marco
Número de modelo:	BW888101848
Marca comercial:	vhw
Dimensiones en mm:	45x27x24
Peso en g:	5
Material:	níquel

Información de seguridad

El incumplimiento de las instrucciones de seguridad y funcionamiento puede provocar descargas eléctricas, incendios y/o lesiones graves.

Lea toda las instrucciones de seguridad y de funcionamiento.

Guarde toda la información y las instrucciones de seguridad para futuras consultas.

1. Utilice el producto únicamente para los fines previstos. Cualquier tipo de manipulación puede provocar accidentes con riesgo de lesiones, incendio o incluso explosión e invalidaría en cualquier caso todos los derechos de garantía, así como las reclamaciones de indemnización por daños y perjuicios.
2. Este producto sustituye a la pieza original del fabricante y corresponde a sus parámetros técnicos.
3. Lea las instrucciones del aparato original antes de montar la pieza de repuesto. La sustitución de piezas debe realizarse únicamente por personal cualificado. Para ello, compare los números de las piezas de repuesto con las especificaciones del fabricante del aparato.
4. Si no está seguro de cómo montar la pieza de repuesto, consulte a un especialista o al fabricante del aparato original, que está obligado a facilitar información sobre la sustitución de componentes. Esto incluye todos los documentos que describen e instruyen sobre la sustitución de componentes, tanto escritos como ilustrados.
5. Antes de encender el aparato, asegúrese de que la pieza de repuesto está correctamente insertada y/o conectada.

Eliminación



Por lo general, las piezas sustituidas ya no son reutilizables y deben desecharse correctamente. Separe los componentes según los materiales procesados, como plástico, metal, papel, madera, tela, etc., y elimínelos en el ciclo de reciclaje de su país de la UE

Los componentes electrónicos no deben eliminarse con la basura doméstica. Deben eliminarse de acuerdo con la normativa de su país de la UE en el ciclo de reciclaje de RAEE.

Sólo para países de la UE:

De conformidad con la Directiva 2012/19/UE del Parlamento Europeo y del Consejo, de 4 de julio de 2012, los aparatos eléctricos defectuosos deben eliminarse correctamente en los puntos de recogida designados. El número de registro RAEE del país de la UE correspondiente, así como los puntos de recogida de su región para la eliminación, se pueden encontrar en el sitio web de la autoridad medioambiental correspondiente.

Bedienungsanleitung | Deutsch
Manual | English
Mode d'emploi | Français
Manual de instrucciones | Español
Istruzioni per l'uso | Italiano
Bedieningsinstructies | Nederlands
Instruktioner för användning | Svenska
Instrukcje dotyczące obsługi | Polski

Azienda:	B & W Handelsgesellschaft mbH
Indirizzo:	Thormeyerstrasse 1 01877 Bischofswerda Germany
Contatto:	www.b-und-w.com Tel.: +49 3594 79989491 Fax: +49 3594 79989490
Prodotto:	Doppia lamina sostituisce Braun 30B, 30B Mul, 30S + telaio
Numero di modello:	BW888101848
Marchio:	vhbw
Dimensioni in mm:	45x27x24
Peso in g:	5
Materiale:	nichel

Informazioni sulla sicurezza

La mancata osservanza delle informazioni e delle istruzioni sulla sicurezza può provocare scosse elettriche, incendi e/o lesioni gravi.

Leggere tutte le informazioni e le istruzioni sulla sicurezza.

Conservare tutte le informazioni e le istruzioni sulla sicurezza per il futuro.

1. Utilizzare il prodotto esclusivamente per lo scopo previsto. Qualsiasi tipo di manomissione può causare incidenti con rischio di lesioni, incendio o addirittura esplosione, e comporta in ogni caso la decadenza di qualsiasi diritto relativo a prestazioni o garanzie, nonché richieste di risarcimento o danni.
2. Questo prodotto sostituisce il pezzo originale del produttore, è conforme ai parametri tecnici del pezzo originale.
3. Leggere le istruzioni del dispositivo originale prima di installare il pezzo di ricambio.
4. La sostituzione dei pezzi dovrebbe essere effettuata solo da personale qualificato.
5. Prima di installare il pezzo di ricambio, assicurarsi che il tipo, la forma e la funzione del prodotto corrispondano al pezzo di ricambio desiderato. Per fare ciò, si prega di verificare le informazioni del produttore del dispositivo e confrontare eventuali numeri di parte del ricambio con il prodotto.
6. Se non si è sicuri di come installare il pezzo di ricambio, consultare un professionista o il produttore del dispositivo originale.
7. Il produttore del dispositivo originale è obbligato a fornire informazioni sulla sostituzione dei componenti. Questo include tutti i documenti che documentano e istruiscono la sostituzione dei componenti, sia in forma scritta che visiva.
8. Assicurarsi che il pezzo di ricambio sia correttamente installato e/o collegato prima di accendere il dispositivo.

Smaltimento



I componenti sostituiti non sono generalmente più utilizzabili e devono essere smaltiti correttamente. Separare i componenti in base ai materiali utilizzati, ad esempio plastica, metallo, carta, legno, tessuto, ecc. e smaltirli presso il centro di riciclaggio del proprio Paese UE

I componenti elettronici non devono essere gettati insieme ai rifiuti domestici. I componenti elettronici non devono essere smaltiti con i rifiuti domestici, ma devono essere smaltiti in conformità alle normative del proprio Paese dell'UE nel ciclo di riciclaggio dei RAEE.

Solo per i Paesi dell'UE:

In conformità alla Direttiva 2012/19/UE del Parlamento europeo e del Consiglio del 4 luglio 2012, gli apparecchi elettrici difettosi devono essere smaltiti correttamente presso i punti di raccolta designati. Il numero di registrazione RAEE del rispettivo Paese dell'UE e i punti di raccolta nella regione per lo smaltimento sono disponibili sul sito web dell'autorità ambientale competente.

Bedienungsanleitung | Deutsch
Manual | English
Mode d'emploi | Français
Manual de instrucciones | Español
Istruzioni per l'uso | Italiano
Bedieningsinstructies | Nederlands
Instruktioner för användning | Svenska
Instrukcje dotyczące obsługi | Polski

Bedrijf:	B & W Handelsgesellschaft mbH
Adres:	Thormeyerstrasse 1 01877 Bischofswerda Germany
Contact:	www.b-und-w.com Tel.: +49 3594 79989491 Fax: +49 3594 79989490
Product:	Dual Shaver Foil for Braun 30B 30B Mul 30S + Frames
Modelnummer:	BW888101848
Handelsmerk:	vhbw
Afmetingen in mm:	45x27x24
Gewicht in g:	5
Materiaal:	Nickel

Veiligheidsinformatie

Het niet opvolgen van de veiligheidsinformatie en instructies kan leiden tot elektrische schokken, brand en/of ernstig letsel.

Lees alle veiligheidsinformatie en instructies.

Bewaar alle veiligheidsinformatie en instructies voor toekomstig gebruik.

1. Gebruik het product alleen waarvoor het bedoeld is. Knoeien van welke aard dan ook kan leiden tot ongelukken met kans op letsel, brand of zelfs explosie en maakt in elk geval alle garantie- of garantieclaims en claims voor schadevergoeding of schadeloosstelling ongeldig.
2. Dit product vervangt het originele onderdeel van de fabrikant, het komt overeen met de technische parameters van het originele onderdeel.
3. Lees de instructies voor het originele apparaat voordat u het vervangingsonderdeel monteert. Vervanging van onderdelen mag alleen worden uitgevoerd door gekwalificeerde personen. Als u niet zeker weet hoe u het vervangingsonderdeel moet monteren, raadpleeg dan een specialist of de fabrikant van het originele apparaat.
4. De fabrikant van het originele apparaat is verplicht om informatie te verstrekken over het vervangen van onderdelen. Dit omvat alle documenten die de vervanging van onderdelen documenteren en instrueren, zowel geschreven als afgebeeld.
5. Zorg ervoor dat het vervangingsonderdeel correct is geplaatst en/of aangesloten voordat u het apparaat inschakelt.

Afvoer



De vervangen onderdelen zijn over het algemeen niet meer bruikbaar en moeten op de juiste manier worden weggegooid. Gelieve de onderdelen te scheiden volgens de verwerkte inhoudsmaterialen, zoals plastic, metaal, papier, hout, stof, enz. en ze weg te werpen in de recyclagecyclus in uw EU-land

Elektronische onderdelen mogen niet weggegooid worden met het huishoudelijk afval. Ze moeten worden afgevoerd in overeenstemming met de voorschriften van uw EU-land in de WEEE-recyclingcyclus.

Alleen voor EU-landen:

In overeenstemming met EU-richtlijn 2012/19/EU van het Europees Parlement en de Raad van 4 juli 2012 moeten defecte elektrische apparaten op de juiste manier worden ingeleverd bij aangewezen inzamelpunten. Het WEEE-registratienummer van het betreffende EU-land en de inzamelpunten in uw regio voor afvoer kunt u vinden op de website van de verantwoordelijke milieu-instantie.

Bedienungsanleitung | Deutsch
Manual | English
Mode d'emploi | Français
Manual de instrucciones | Español
Istruzioni per l'uso | Italiano
Bedieningsinstructies | Nederlands
Instruktioner för användning | Svenska
Instrukcje dotyczące obsługi | Polski

Företag: B & W Handelsgesellschaft mbH

Adress: Thormeyerstrasse 1
01877 Bischofswerda
Germany

Kontakt: www.b-und-w.com
Tel.: +49 3594 79989491
Fax: +49 3594 79989490

Produkt: Dual Shaver Foil for Braun 30B 30B Mul 30S + Frames

Modellnummer: BW888101848

Varumärke: vhbw

Mått i mm: 45x27x24

Vikt i g: 5

Material: Nickel

Säkerhetsinformation

Underlåtenhet att följa säkerhetsinformationen och anvisningarna kan leda till elektriska stötar, brand och/eller allvarliga personskador.

Läs all säkerhetsinformation och alla anvisningar.

Spara all säkerhetsinformation och alla anvisningar för framtida bruk.

1. Använd endast produkten för dess avsedda ändamål. Ingrepp av något slag kan leda till olyckor med risk för personskador, brand eller till och med explosion och kommer i vilket fall som helst att ogiltigförklara alla garantianspråk, liksom krav på kompensation eller skadestånd.
2. Den här produkten ersätter tillverkarens originaldel, den motsvarar de tekniska parametrarna för originaldelen.
3. Läs instruktionerna för originalenheten innan du monterar ersättningsdelen. Byte av delar får endast utföras av kvalificerade personer. Om du är osäker på hur du ska montera reservdelen, kontakta en fackman eller tillverkaren av originalapparaten.
4. Fabrikanten av originalapparaten är skyldig att tillhandahålla information om byte av komponenter. Detta omfattar alla dokument som dokumenterar och instruerar byte av komponenter, både i skrift och bild.
5. Kontrollera att reservdelen är korrekt isatt och/eller ansluten innan du slår på apparaten.

Kassering



De utbytta delarna är i allmänhet inte längre användbara och måste kasseras på rätt sätt. Separera komponenterna efter det bearbetade materialet, t.ex. plast, metall, papper, trä, tyg etc., och kassera dem i återvinningscykeln i ditt EU-land

Elektroniska komponenter får inte kastas med hushållsavfall. De måste kasseras i enlighet med bestämmelserna i ditt EU-land i återvinningscykeln för WEEE.

Endast för EU-länder:

I enlighet med Europaparlamentets och rådets direktiv 2012/19/EU av den 4 juli 2012 måste defekta elektriska apparater kasseras på ett korrekt sätt på utsedda insamlingsplatser. WEEE-registreringsnumret för respektive EU-land samt insamlingsställen i din region för bortskaffande finns på webbplatsen för den ansvariga miljömyndigheten.

Bedienungsanleitung | Deutsch
Manual | English
Mode d'emploi | Français
Manual de instrucciones | Español
Istruzioni per l'uso | Italiano
Bedieningsinstructies | Nederlands
Instruktioner för användning | Svenska
Instrukcje dotyczące obsługi | Polski

Firma: B & W Handelsgesellschaft mbH

Adres: Thormeyerstrasse 1
01877 Bischofswerda
Germany

Kontakt: www.b-und-w.com
Tel.: +49 3594 79989491
Fax: +49 3594 79989490

Produkt: Dual Shaver Foil for Braun 30B 30B Mul 30S + Frames

Numer modelu: BW888101848

Znak towarowy: vhbw

Wymiary w mm: 45x27x24

Waga w g: 5

Materiał: Nickel

Informacje dotyczące bezpieczeństwa

Nieprzestrzeganie informacji i instrukcji dotyczących bezpieczeństwa może spowodować porażenie prądem, pożar i/lub poważne obrażenia.

Przeczytaj wszystkie informacje i instrukcje dotyczące bezpieczeństwa.

Zachowaj wszystkie informacje i instrukcje dotyczące bezpieczeństwa na przyszłość.

1. Produkt należy używać wyłącznie zgodnie z jego przeznaczeniem. Jakakolwiek ingerencja może prowadzić do wypadków z ryzykiem obrażeń, pożaru, a nawet wybuchu i w każdym przypadku unieważni wszelkie roszczenia gwarancyjne, jak również roszczenia o odszkodowanie.
2. Ten produkt zastępuje oryginalną część producenta, odpowiada parametrom technicznym oryginalnej części.
3. Przed zamontowaniem części zamiennej należy zapoznać się z instrukcją oryginalnego urządzenia.
4. Wymiana części powinna być przeprowadzana wyłącznie przez wykwalifikowane osoby.
5. Przed zamontowaniem części zamiennej należy upewnić się, że typ, kształt i funkcja produktu odpowiadają wybranej części zamiennej. W tym celu należy sprawdzić informacje dostarczone przez producenta urządzenia i porównać numery części zamiennych z produktem.
6. Jeśli nie masz pewności, jak zamontować część zamienną, skonsultuj się ze specjalistą lub producentem oryginalnego urządzenia.
7. Producent oryginalnego urządzenia jest zobowiązany do dostarczenia informacji na temat wymiany komponentów. Obejmuje to wszystkie dokumenty, które opisują i instruuja wymianę komponentów, zarówno w formie pisemnej, jak i obrazkowej.
8. Upewnij się, że część zamienna jest prawidłowo włożona i/lub podłączona przed włączeniem urządzenia.

Utylizacja



Wymienione części zasadniczo nie nadają się już do użytku i należy je odpowiednio zutylizować. Należy oddzielić części zgodnie z przetworzonymi materiałami, takimi jak plastik, metal, papier, drewno, tkanina itp. i zutylizować je w cyklu recyklingu w kraju UE.

Elementów elektronicznych nie wolno wyrzucać razem z odpadami domowymi. Należy je utylizować zgodnie z przepisami obowiązującymi w kraju UE w ramach cyklu recyklingu WEEE.

Tylko dla krajów UE:

Zgodnie z Dyrektywą Parlamentu Europejskiego i Rady UE 2012/19/UE z dnia 4 lipca 2012 r. uszkodzone urządzenia elektryczne muszą być prawidłowo utylizowane w wyznaczonych punktach zbiórki. Numer rejestracyjny WEEE danego kraju UE, jak również punkty zbiórki w danym regionie w celu utylizacji można znaleźć na stronie internetowej właściwego organu ochrony środowiska.